

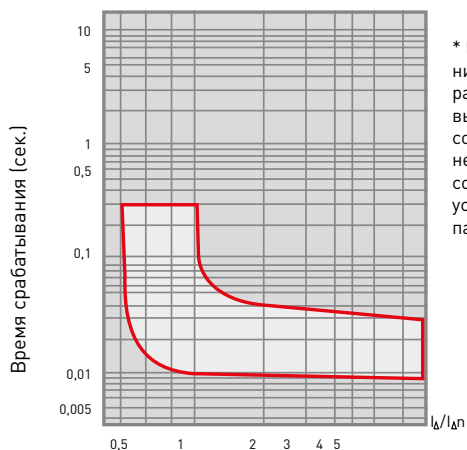
## ТЕХНИЧЕСКИЕ ХАРАКТЕРИСТИКИ

Параметры	Значения
Условный ток короткого замыкания, кА	4,5
Коммутационная износостойкость, кол-во циклов	2500
Механическая износостойкость, кол-во циклов	10 000
Сечение подключаемого провода, мм <sup>2</sup>	От 1 до 25
Момент затяжки, Н·м	2,5
Номинальное фазное напряжение частотой 50 Гц, В	230
Номинальное линейное напряжение частотой 50 Гц, В	240
Тип УЗО	A / AC
Класс УЗО	Электр./электромех.
Расположение нейтрали	Справа
Степень защиты	IP20
Степень защиты аппарата в модульном шкафу	IP40
Время отключения при номинальном отключающем дифференциальном токе, не более, сек.	0,04
Климатическое исполнение	УХЛ4
Категория применения	A

## Токовременные характеристики отключения

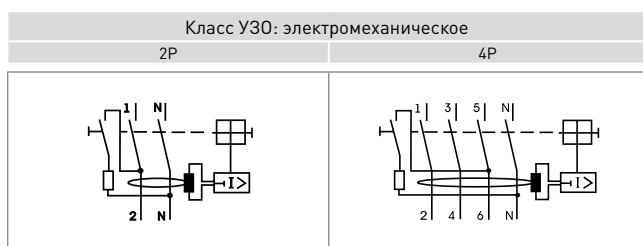
Характеристики срабатывания устройства защитного отключения УЗО ВД-100 4,5 ЕКФ PROxima:

При температуре окружающего воздуха +30 °С\*



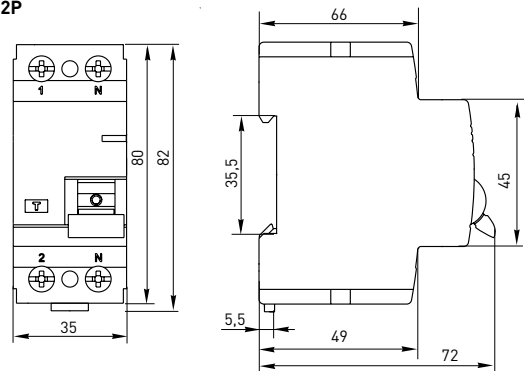
\* При температуре ниже -25 °С работоспособность выключателя сохраняется, однако не гарантируется сохранение установленных параметров.

## Типовые схемы подключения

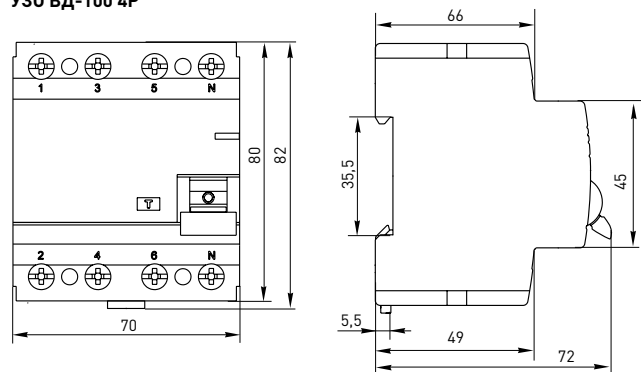


## Габаритные и установочные размеры

### УЗО ВД-100 2P



### УЗО ВД-100 4P



## Особенности эксплуатации и монтажа

Проводник			Шина соединительная
жесткий	гибкий	с наконечником	PIN, FORK