

Изображение	Наименование	Артикул
	Зажим балочный 3-8 мм EKF	ZB3-8
	Зажим балочный 8-14 мм EKF	ZB8-14
	Зажим балочный 3-8 мм с М6 EKF	ZB3-8-M6
	Зажим балочный 8-14 мм с М6 EKF	ZB8-14-M6
	Зажим балочный 3-8 мм с отгибом и М6 EKF	ZB3-8-M6G
	Зажим балочный 8-14 мм с отгибом и М6 EKF	ZB8-14-M6G
	Зажим балочный 3-8 мм с винтом М6x9 EKF	ZB3-8-V6x9
	Зажим балочный 8-14 мм с винтом М6x9 EKF	ZB8-14-V6x9
	Зажим балочный 3-8 мм с отгибом и винтом М6x9 EKF	ZB3-8-V6x9G
	Зажим балочный 8-14 мм с отгибом и винтом М6x9 EKF	ZB8-14-V6x9G
	Зажим балочный 3-8 мм под нейлоновую стяжку EKF	ZB3-8-S
	Зажим балочный 8-14 мм под нейлоновую стяжку EKF	ZB8-14-S
	Зажим балочный 3-8 мм под нейлоновую стяжку внут. EKF	ZB3-8-SV
	Зажим балочный 8-14мм под нейлоновую стяжку внут. EKF	ZB8-14-SV



Предлагаем вашему вниманию следующие товары EKF:

Аварийное освещение



NEW

Хомуты Flex Lock



NEW

Хомуты FlexLock из нержавеющей стали



NEW

Аксессуары для труб и металлорукатов



Трубы гофрированные ПНД



Трубы гладкие, жесткие ПВХ



СМК-221



NEW

Мультиметры и приборы



NEW

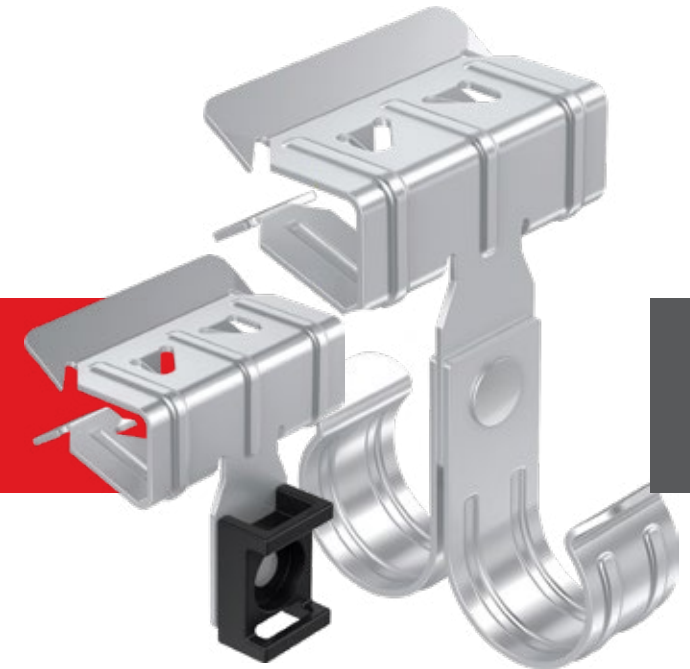
Ручной инструмент



NEW



ЗАЖИМЫ БАЛОЧНЫЕ



МОНТАЖ БЫСТРЫЙ, КАК НИКОГДА

Изображение	Наименование	Артикул
	Зажим балочный 3-8 мм под перфорированную ленту EKF	ZB3-8-PL
	Зажим балочный 8-14 мм под перфорированную ленту EKF	ZB8-14-PL
	Зажим балочный 3-8 мм под трубу 20мм EKF	ZB3-8-Tr20
	Зажим балочный 8-14 мм под трубу 20мм EKF	ZB8-14-Tr20
	Зажим балочный 3-8 мм под трубу двойной 20мм EKF	ZB3-8-Tr20W
	Зажим балочный 8-14 мм под трубу двойной 20мм	ZB8-14-Tr20W
	Зажим балочный 3-8 мм с пластиной EKF	ZB3-8-Pls
	Зажим балочный 8-14 мм с пластиной EKF	ZB8-14-Pls

ГДЕ КУПИТЬ?

200 дистрибьюторов по всей России от Калининграда до Владивостока.

Смотрите раздел «Где купить» на сайте www.ekfgroup.com

Центральный офис:
127273, г. Москва,
ул. Отрадная, 2Б, стр. 9
+7 (495) 788-88-15
8-800-333-88-15 (по России бесплатно)
info@ekf.su



WWW.EKFGROUP.COM



Оперативный расчет проекта



Удобство и скорость монтажа



Широкий ассортимент

ПРЕИМУЩЕСТВА

Для монтажа и начала использования балочного зажима достаточно одного удара молотком по зажиму.

Благодаря диффузионному покрытию поверхность всех балочных зажимов EKF обладает повышенной коррозионной стойкостью и сохраняет свой внешний вид на протяжении всего срока эксплуатации изделия.

Монтаж балочных зажимов EKF осуществляется без сварки и сверления, что значительно упрощает и ускоряет сам процесс, а также дает наглядное представление о результате.

Сварной шов может быть некачественным или не в том месте сделан, так же как и отверстие, которое к тому же ведет к концентрации напряжений. Балочные зажимы лишены этих недостатков.



Универсальный балочный зажим с отверстием диаметром 6 мм предназначен для организации системы подвесов с помощью металлических тросов, болтовых соединений с резьбой М6 и меньше, а также иных вариантов опусков.

ОПИСАНИЕ

Компания EKF выводит на рынок новое для себя направление в подгруппе «Кабеленесущие системы» – линейку балочных зажимов.

Данный вид продукции помогает решить сразу две основные задачи, возникающие у строительных и ремонтных бригад в процессе прокладки инженерных коммуникаций в зданиях и сооружениях, построенных на базе балок и несущих профилей.

- 1 Крепление коммуникации на несущие балки, без нарушения целостности конструкции, то есть не повышая риск ослабления балки или профиля.
- 2 Максимально сэкономить на времени монтажа, не экономя на качестве и надежности.



Зажим балочный под перфоленту можно использовать при прокладке труб большого диаметра, например, при прокладке систем дымоудаления или вентиляции, в тех местах здания, где нет возможности закрепить трассу под крышей или вдоль стены.

ПРИМЕНЕНИЕ

Система балочных зажимов EKF может применяться как в новых, так и в реконструируемых зданиях, бизнес- и торговых центрах, где есть открытые несущие конструкции в виде балок, а не плиты перекрытия, как, например, в жилых домах.

Для открытой и скрытой прокладки инженерных коммуникаций, таких как кабельные трассы, трубы различного назначения, подвесы, информационные и указательные таблицы («вход/выход», направление движения и др.), системы освещения и аварийного освещения.

Простота конструкции и монтажа позволяет задействовать менее квалифицированные кадры и применять балочные зажимы, не опасаясь нанести вред конструкции здания.



Зажим балочный с резьбой М6 предназначен для организации опусков трасс систем освещения, аварийной сигнализации и оповещения, а также систем подвесов с помощью шпилек и может быть включен в состав лотковой трассы.

